

Informacja techniczna

Do : Dystrybutorzy ICOM
Od : ICOM Inc. / Wydział eksportu
Odn. nr.: SEN-015-03
Data : Grudzień 17, 2003

Instrukcja serwisowa potrzebna:

Tak Nie

Odp. Ulepszenie Drivera PA dla serii IC-746PRO/ 7400.

Dziękujemy bardzo za ciągle silną promocję naszych produktów w Twoim sklepie.

Poniższe informacje są dla ulepszenia drivera PA serii IC-746PRO/ 7400.

Model:

Wszystkie wersje serii IC-746PRO/ 7400.

Symptomy:

Brak mocy wyjściowej RF.

Przyczyna:

Tranzystory drivera sekcji PA zostały uszkodzone kiedy transceiver był używany w środowisku wysokiej temperatury i w trybie ciągłego nadawania.

Procedura ulepszenia:

Aby rozwiązać problem, musimy zredukować prąd kolektorów obwodów sekcji PA.

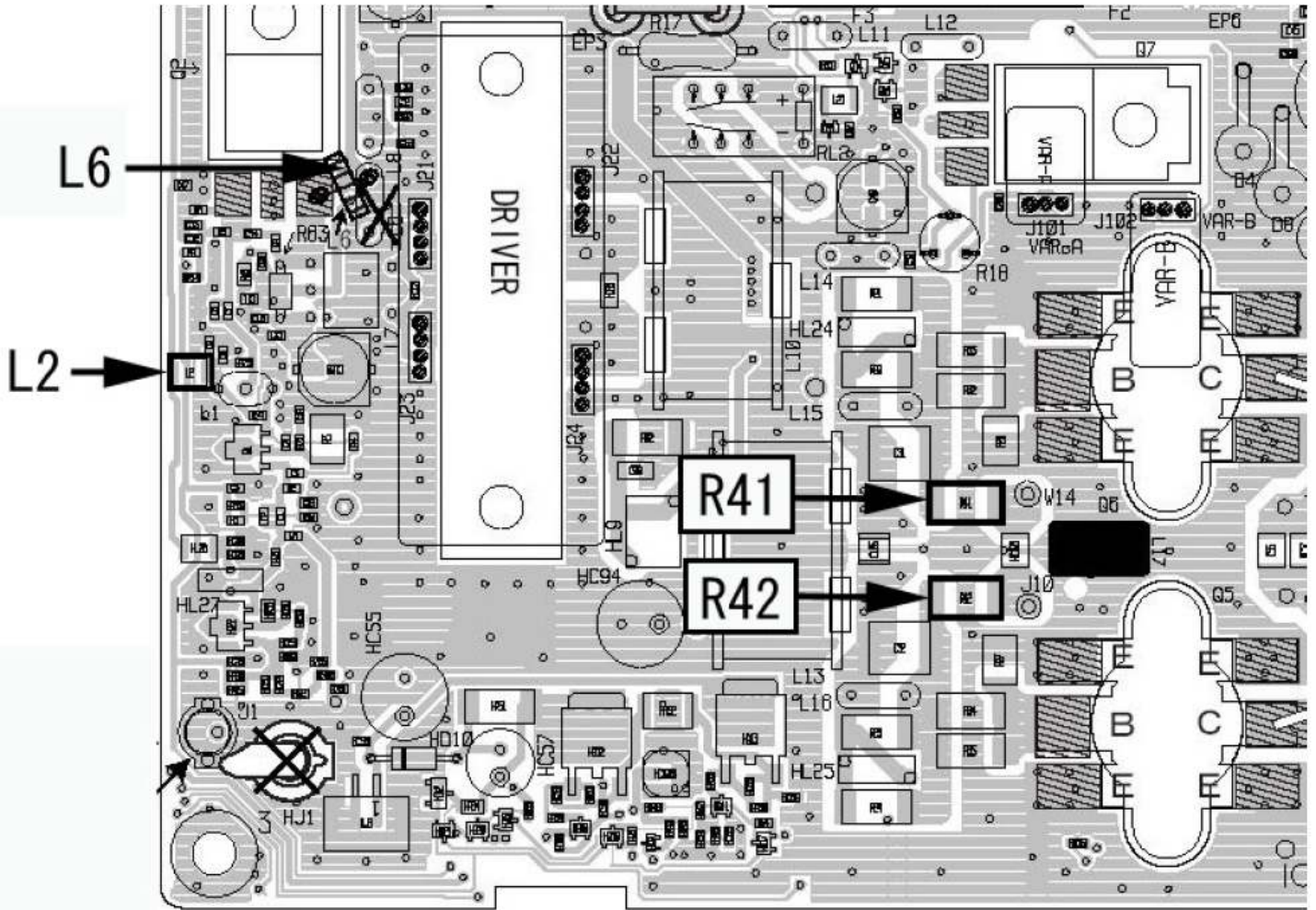
Poniższa procedura dla tego ulepszenia.

- (1) Wymieniono elementy jak pokazano w liście i lokalizacji elementów.
- (2) Wymieniono śruby MP34 które montują płytkę DRV.
- (3) Wyregulowano prąd spoczynkowy PA do 1.5A z 2.5A.

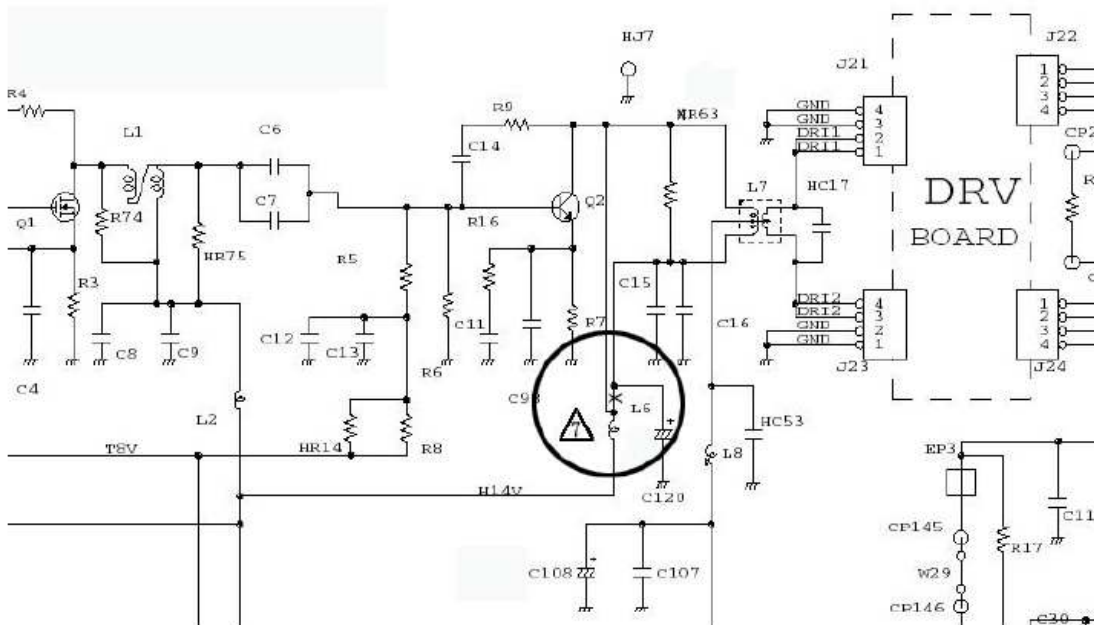
Wymieniono poniższe elementy.

Płytki	Numer elementu	Numer elementu (Stary)	Ilość	Numer elementu (Nowy)	Ilość	Dokonana akcja	Wersja
CHASSIS	MP34	8810003170	2	8810003370	2	Wymieniono	Wszystkie wersje
		ŚRUBA (A) 3X8		ŚRUBA (C) 3X8			
PA	L2	620003260	1	6200001830	1	Wymieniono	Wszystkie wersje
		NL322522T 101J 100U		NL322522T 100J 10U			
PA	L6	2040000490	1	6140002220	1	Wymieniono	Wszystkie wersje
		EXC-ELDR25C		LR-270			
PA	R41	7030010660	1		0	Wymieniono	Tylko #01
		6.8 ERJ1TY		Brak			
PA	R41	7030010570	1		0	Wymieniono	Tylko #02, 03, 04, 05, 08, 09 i 10
		4.7 ERJ1TY		Brak			
PA	R41		0	7030010660	1	Dodano	Wszystkie wersje
		Brak		6.8ERJ1TY			
PA	R42	7030010660	1		0	Usunięto	Tylko #01
		6.8 ERJ1TY		Brak			
PA	R42	7030010570	1		0	Usunięto	Tylko #02, 03, 04, 05, 08, 09 i 10
		4.7 ERJ1TY		Brak			
PA	R42		0	7030010660	1	Dodano	Wszystkie wersje
		Brak		6.8ERJ1TY			
CTRL	D25		0	1750000810	1	Dodano	Wszystkie wersje
		Brak		UM9957			
CTRL	D26		0	1750000810	1	Dodano	Wszystkie wersje
		Brak		UM9957			
CTRL	R154	7030003480	1	7030003440	1	Wymieniono	Wszystkie wersje
		2.2KERJ3GE		1KERJ3GE			
DRV	R11	7030000280	1		0	Usunięto	Wszystkie wersje
		150MCR10		Brak			

Lokalizacja elementów na płycie PA. (L6, L2, R41 i R42)

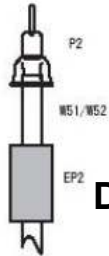


Schemat płytki PA. (L6)

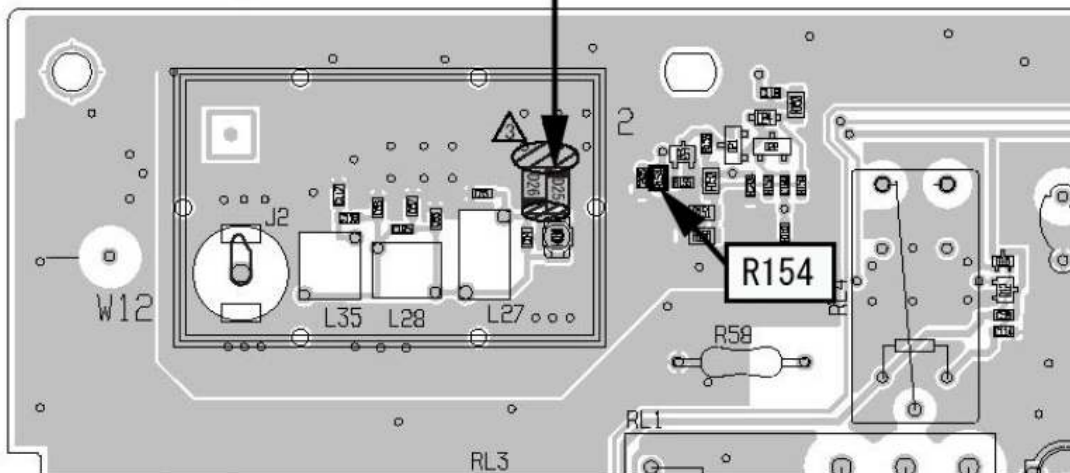


SP8WQX

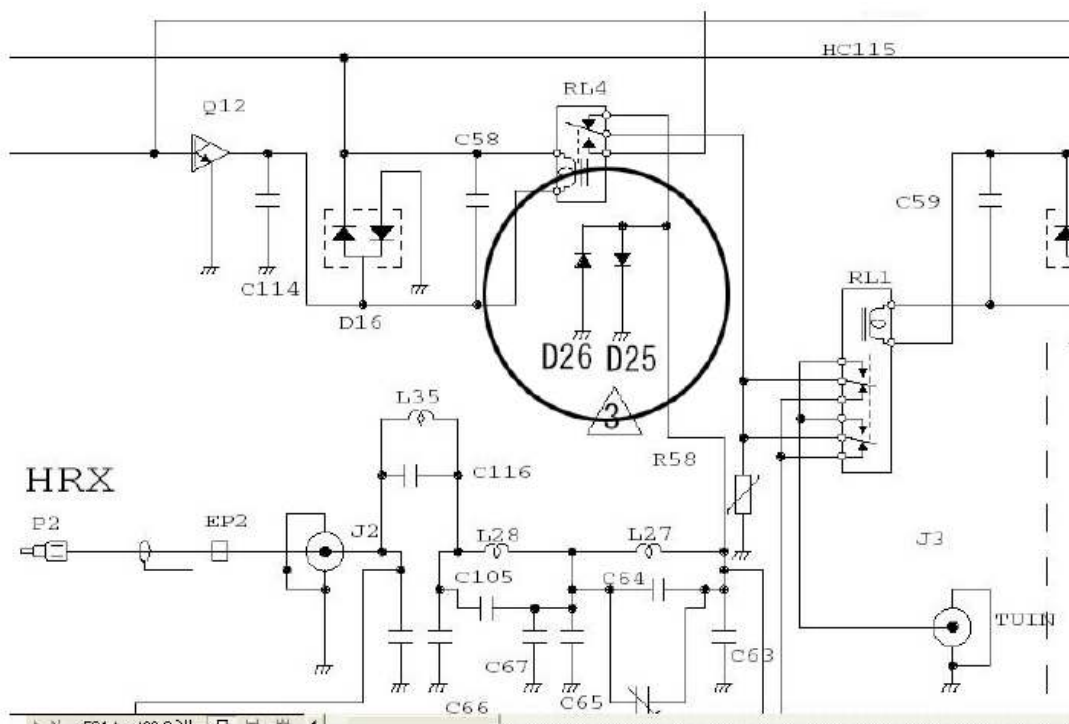
Lokalizacja elementów na płycie CTRL. (D25, D26 i R154)



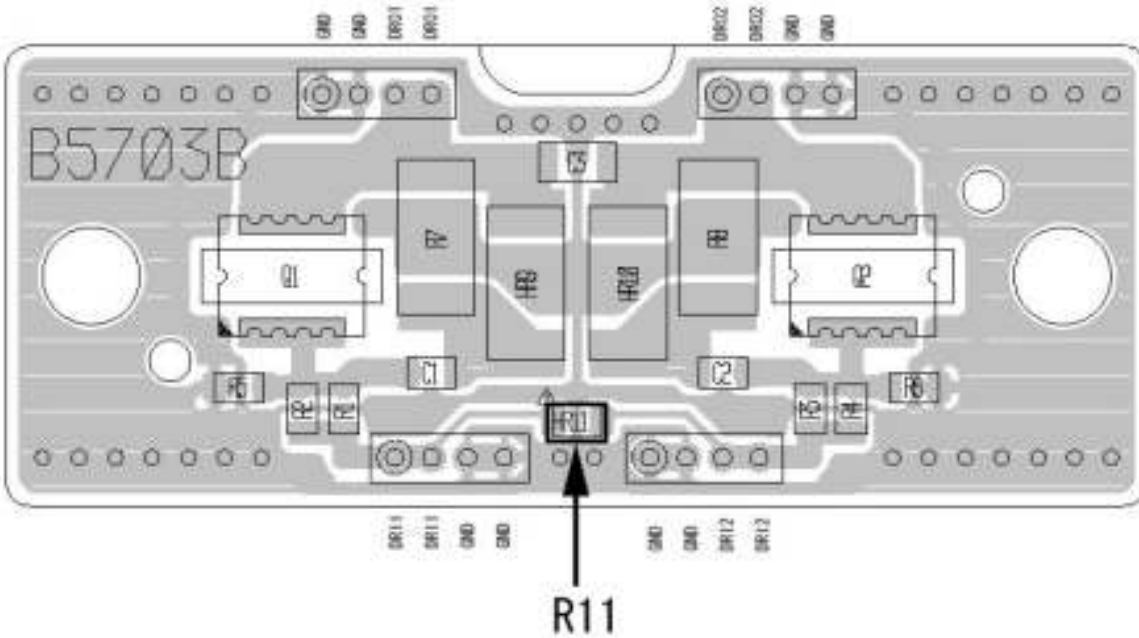
Dodano D25 i D26 na płycie CTRL



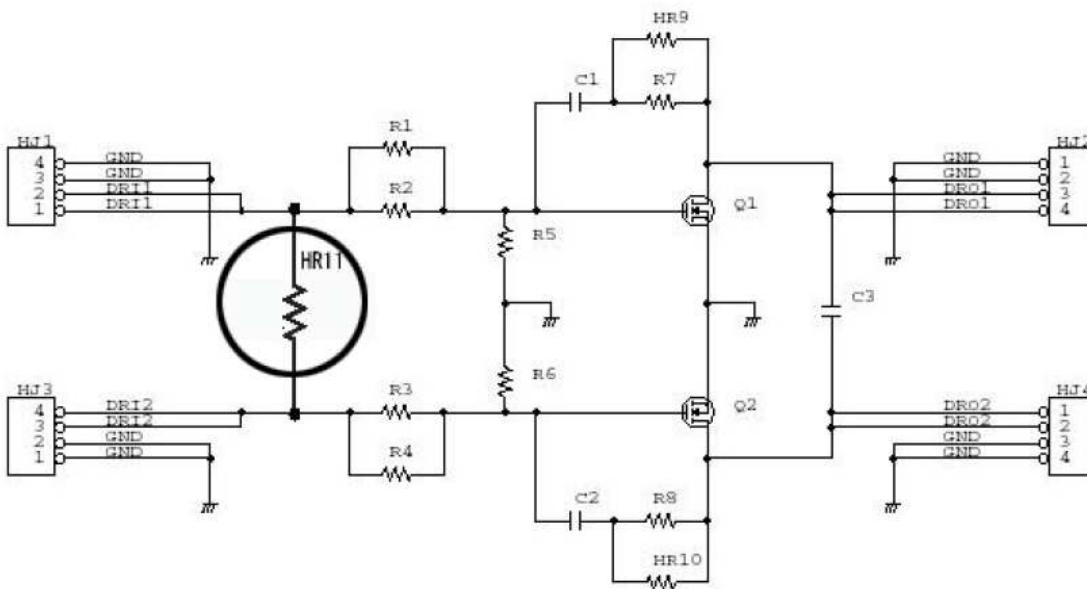
Schemat płytki CTRL. (D25 i D26)



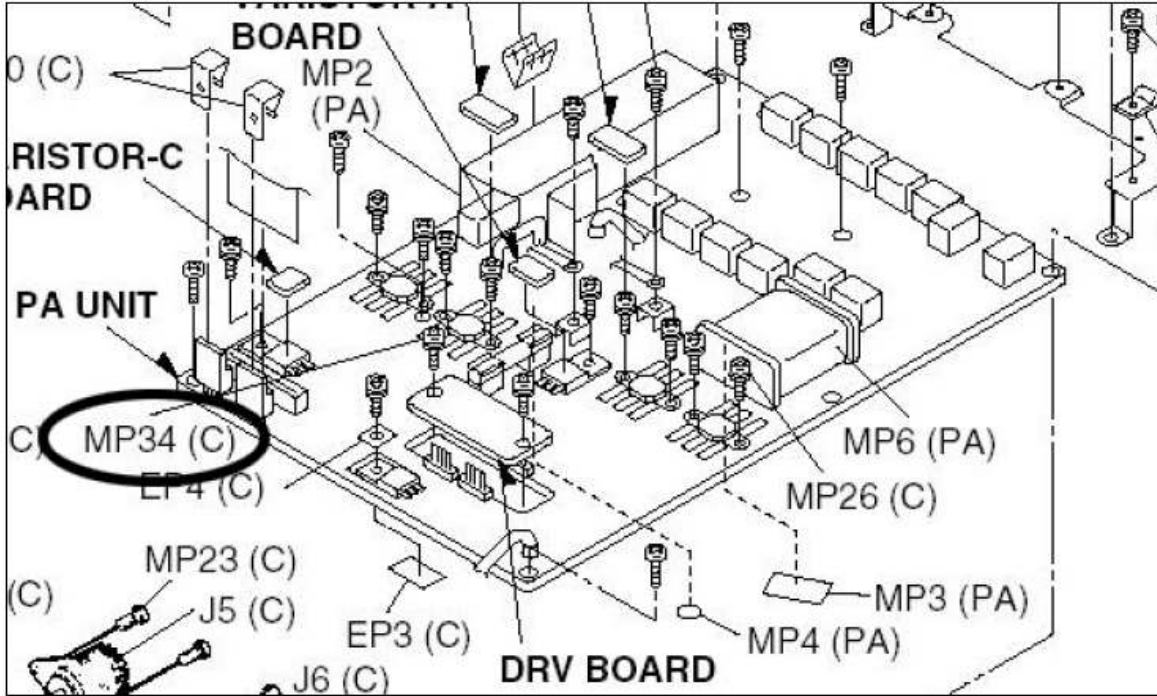
Lokalizacja elementów na płycie DRV. (R11)



Schemat płytki DRV. (R11)



Wymieniono śruby MP34 na płycie CHASSIS, które montują płytkę DRV.



Regulacja prądu spoczynkowego PA na 1.5A z 2.5A.

5-3 REGULACJA NADAJNIKA

5-3 TRANSMITTER ADJUSTMENTS

ADJUSTMENT	ADJUSTMENT CONDITION	MEASUREMENT		VALUE	ADJUSTMENT POINT	
		UNIT	LOCATION		UNIT	ADJUST
IDLING CURRENT (for driver)	<ul style="list-style-type: none"> Displayed freq. : 14.100000 MHz Mode : USB [MIC GAIN] : Max. CW [RF POWER] : Max. CW [TUNER] : OFF Preset R11, R18, R204 (PA unit) to max. counter clockwise. Turn C202 (PA unit) to 90° clockwise. Transmitting 	PA	Connect an ammeter between the power supply and the IC-746PRO/7400.	+2.5 A	PA	R11
				1.5 A		R18
				+300 mA		R204
(for HF/50 M band final amplifier)	<ul style="list-style-type: none"> Transmitting 			+1 A		
(for 144 M band final amplifier)	<ul style="list-style-type: none"> Displayed freq. : 144.00000 MHz Mode : USB Transmitting 					
After adjustment, disconnect the ammeter between the power supply and the IC-746PRO/7400.						
144M PEAK	<ul style="list-style-type: none"> Displayed freq. : 146.00000 MHz [USA] 144.00000 MHz [except USA] Mode : RTTY Transmitting 	panel	Connect an RF power meter to the [ANT 144MHz] connector.	Maximum output power	PA	C202
144M PEAK	<ul style="list-style-type: none"> Displayed freq. : 145.00000 MHz 	PE	Connect a digital	Maximum output	PE	Adjust in

X
Q
W
B
P
S

Icom Inc.

1-1-32, Kamiminami, Hirano-ku, Osaka, 547-0003
JAPAN
Phone : 06 6793 5302 Fax : 06 6793 0013
URL : <http://www.icom.co.jp/>

Uaktualniono Numery seryjne:

Modyfikacja ta nie była jeszcze wprowadzona w produkcji modułów.

Jednakże, numery seryjne przystosowanych modułów będą ogłoszone później.